

Soft Sunum K Soft Dondurma Dispenseri, 150klah/s (70gr) veya 9kg, Pompalı

SIRA # _____

MODEL # _____

ADI # _____

SIS # _____

AIA # _____



560028 (KARMAP)

Yumuşak dondurma dispenseri, 6,5 litre tank kapasiteli, 2,3 lt silindir hacimli, saatlik üretim: 150 klah (70 gr) veya 9 kg'a kadar, pompalı

Ana Özellikler

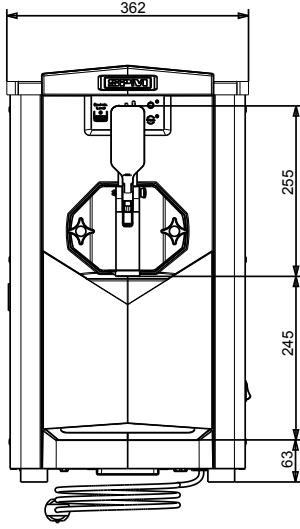
- Soft dondurma ve dondurulmuş yoğurt servis etmek için idealdir.
- Buz çözdrme/gece modu: Tm led ışıklar snene kadar semboll tuşu basın. Bu şekilde sıcaklık 0/+ 2°C'yi gsterecek ve rn yıpranmadan tazeliđini koruyacaktır; dondurma sistemini tekrar atıđınızda rn birkaç dakika iinde hazır olacaktır.
- Minimum seviye uyarı ışıđı.
- Kişiselleştirilebilir dađıtım kolu.
- Kk ve sessiz makine.
- Pompalı besleme sistemi.
- Saatlik kapasite (en fazla): 130 klah (5 kg/saat).

Konstruksiyon

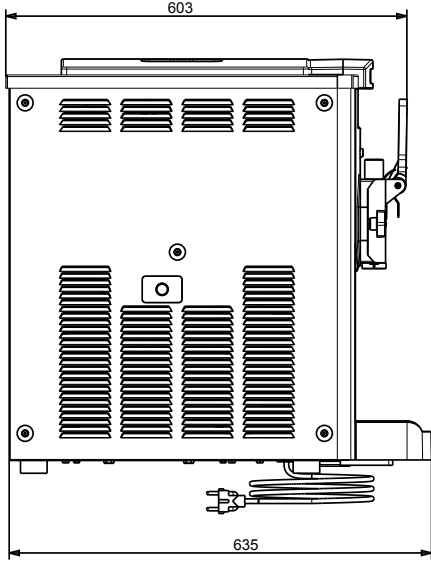
- Paslanmaz elik paneller.

Onay: _____

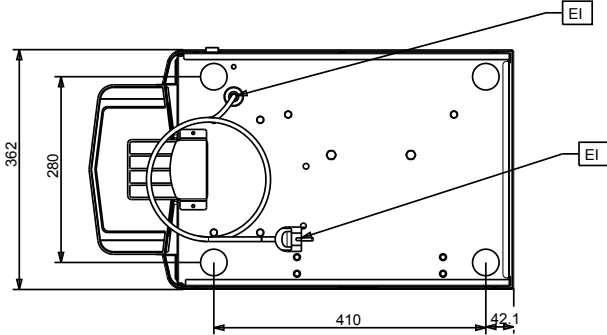
n



Yan



st

**Elektrik:****Voltaj:**

560028 (KARMAP)

220-240 V/1 ph/50 Hz

Elektrik gc max:

1.15 kW

Temel bilgiler:**Dıř boyutlar, Geniřlik:** 357 mm**Dıř boyutlar, Derinlik:** 521 mm**Dıř boyutlar, Ykseklik:** 657 mm**Net ağırlık:** 75 kg**Dondurucu silindir kapasitesi:** 2.3 l**Hazırlık sistemi:** pump**Fiř tipi:** CE-SCHUKO**[NOT TRANSLATED]****Soğutucu gaz tipi:** R452A**Soğutucu gaz ağırlığı:** 296 g**Soft Sunum**
K Soft Dondurma Dispenseri, 150klah/s (70gr) veya 9kg, Pompalıřirket nceden haber vermeksizin rnlerde deėiřiklik yapma hakkını saklı tutar.
Basım sırasında tm bilgiler doėrudur.

2024.06.09